

# Výškoměry a orýsovací přístroje s noniem

## Série 514

Tyto výškoměry a orýsovací přístroje s noniem nabízejí následující výhody:

- Přesné a rychlé čtení na matně chromované stupnici s noniem.
- Rýsovací dotek zalomený, osazený tvrdokovem.

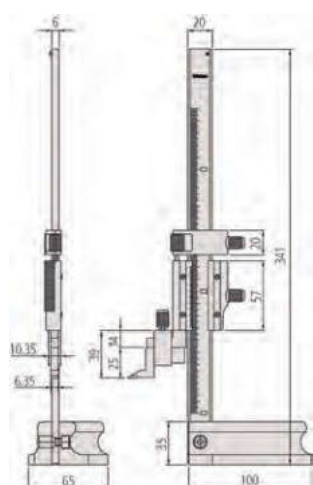


506-207

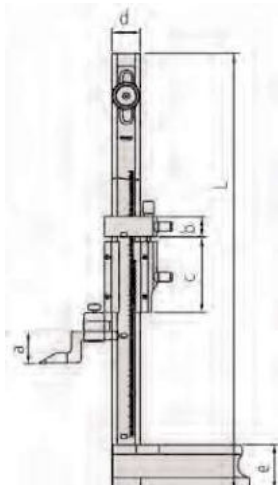
514-102

### Metrické

Obj. č.	Roz. měř. [mm]	Hmotnost [kg]	d [mm]	e [mm]	a [mm]	b [mm]	c [mm]	Jemné dostavění	Max. povolená chyba indikace	L [mm]
506-207	0 - 200	1,4						4 mm	±0,03 mm	341
514-102	0 - 300	3,1	28	45	32	20	70	4 mm	±0,04 mm	525
514-104	0 - 450	3,4	28	45	32	20	70	4 mm	±0,05 mm	675
514-106	0 - 600	7,4	35	54	32	24	85	7 mm	±0,05 mm	870
514-108	0 - 1000	20	45	65	42	30	110	6 mm	±0,07 mm	1340



0 - 200 mm



0-300 až 0-1000 mm

### Technické parametry

Děl. stup.	0,02 mm
Nastavitelná stupnice	15 mm (0-300, 0-450, 0-600 mm) 25 mm (0-1.000 mm)
Dodává se	Včetně rýsovací jehly, držáku a pouzdra

### Standardní příslušenství

Obj. č.	Popis
07GZA004	Držák rýsovací jehly s plastovým šroubem, pro výškoměry a orýsovací přístroje
05GZA033	Držák rýsovací jehly, pro jehlu 9x9mm
900173	Rýsovací jehla osazená tvrdokovem, 6,35x12,7mm, délka 47mm
07GZA000	Rýsovací jehla osazená tvrdokovem, 9x9mm, délka 80mm
905200	Rýsovací jehla osazená tvrdokovem, 9x9mm, délka 150mm

07GZA004: pro obj. č. 506-207  
05GZA033: pro obj. č. 514-102, 514-104, 514-106, 514-108  
900173: pro obj. č. 506-207  
07GZA000: pro obj. č. 514-102, 514-104, 514-106  
905200: pro obj. č. 514-108

### Volitelné příslušenství

Obj. č.	Popis
953638	Držák pro svorku na upínání, 9x9mm, délka 50mm
900209	Držák pro svorku na upínání, 9x9mm, délka 100mm
900321	Svorka na upínání, pro Ø4/8mm, s rybinovým vedením
07GZA003	Lupa na odečítání pro výškoměry a orýsovací přístroje s noniem, 300, 450, 600mm
07GZA015	Lupa na odečítání pro výškoměry a orýsovací přístroje s noniem, 1000mm

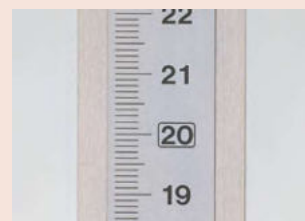
953638: kromě obj. č. 506-207  
900209: kromě obj. č. 506-207  
900321: kromě obj. č. 506-207



953638



900321



Velké dělení stupnice

# Výškoměry a orýsovací přístroje s číselníkem

## Technické parametry

Děl. stup.	0,01 mm
Dodává se	Včetně rýsovací jehly, držáku a pouzdra

## Standardní příslušenství

Obj. č.	Popis
05GZA033	Držák rýsovací jehly, pro jehlu 9x9mm
07GZA000	Rýsovací jehla osazená tvrdokovem, 9x9mm, délka 80mm

## Volitelné příslušenství

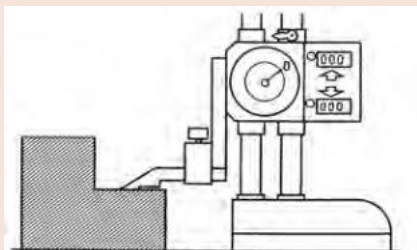
Obj. č.	Popis
953638	Držák pro svorku na upínání, 9x9mm, délka 50mm
900321	Svorka na upínání, pro Ø4/8mm, s rybinovým vedením



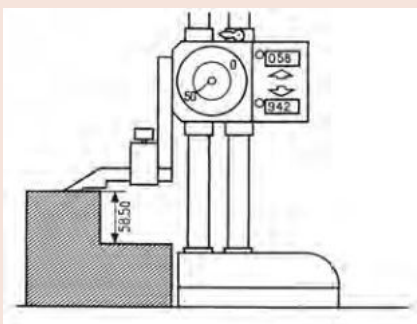
953638



900321



Vynulování



Čtení na  
číslicovém ukazateli : 58,00 mm  
kruhovém číselníku : 0,50 mm

Výsledek : 58,50 mm

## Série 192

Výškoměry a orýsovací přístroje s číselníkem nabízí následující výhody:

- Snadné a spolehlivé čtení horního a dolního zobrazovacího ukazatele číslic.
- Provedení s posuvovým kolečkem pro snadnější hrubý posuv.
- Rýsovací dotek z tvrdokovu.



192-130



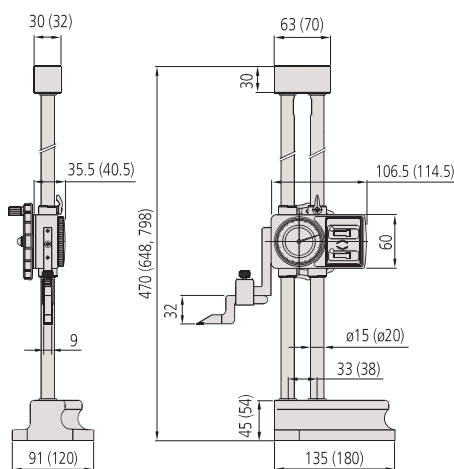
192-132



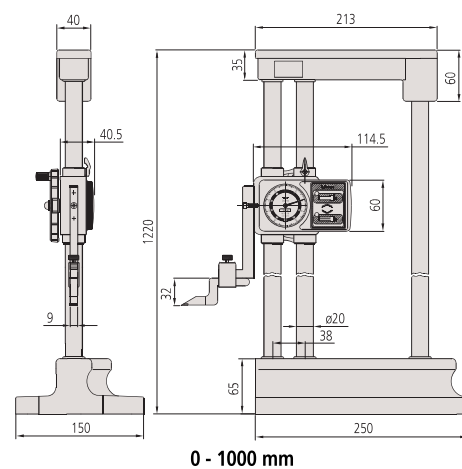
192-133

## Metrické

Obj. č.	Roz. měř. [mm]	Max. povolená chyba MPE	Hmotnost [kg]
192-130	0 - 300	±0,03 mm	4,2
192-131	0 - 450	±0,05 mm	9,2
192-132	0 - 600	±0,05 mm	9,8
192-133	0 - 1000	±0,07 mm	17



0 - 300 mm (0 - 450 mm, 0 - 600 mm)



0 - 1000 mm